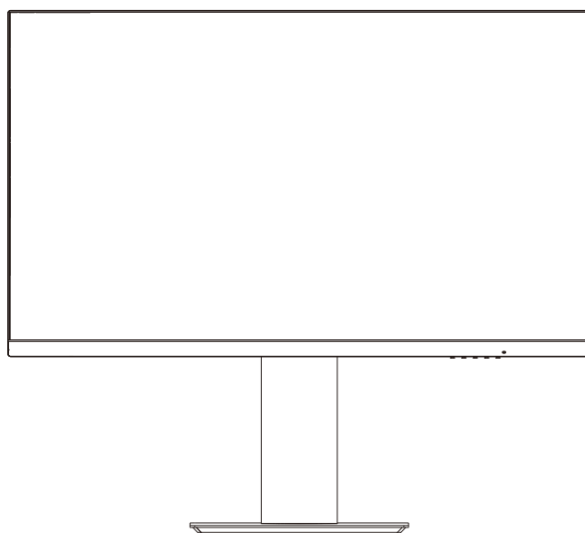


THOMSON



Full HD-affärsmonitor

M27FB5C14



tv.mythomson.com



[tv.mythomson.com/
en/Support/FAQs/](http://tv.mythomson.com/en/Support/FAQs/)



[tv.mythomson.com/
Support/Product-Registration/](http://tv.mythomson.com/Support/Product-Registration/)

VIKTIGT

LÄS IGENOM BRUKSANVISNINGEN NOGGRANT INNAN DU ANVÄNDER MONITORN OCH SPARA DEN FÖR FRAMTIDA BRUK.

FÄRG OCH UTSEENDE KAN VARIERA BEROENDE PÅ DEN SPECIFIKA MODELLEN AV PRODUKTEN.

SPECIFIKATIONERNA KAN KOMMA ATT ÄNDRAS I FRAMTIDEN FÖR ATT FÖRBÄTTRA PRESTANDAN UTAN FÖREGÅENDE MEDDELANDE.

Innehållsförteckning

1 Viktig produktinformation	3
2 VARNING	3
3 Förpackningar	6
4 Installation av basen	7
5 Bärning och lyftning av monitorn	7
6 Montering på bordet	8
7 Justera vinkeln	8
8 Montering på vägg	10
9 Kabelanslutning	10
10 Panelstyrning	12
11 Använda OSD-menyn (On-Screen Display)	12
12 Tips för miljövänlig användning av Thomson-bildskärmen	14
13 Övriga	15
14 Felsökning	16
15 Tekniska specifikationer	17
15.1 Landsbegränsningar	18
15.2 Licens	18

1 Viktig produktinformation

Läs igenom bruksanvisningen innan du börjar använda apparaten och spara den för senare bruk.

Utrustning med denna symbol är en klass II eller dubbelisolerad elektrisk apparat. Den har konstruerats på ett sådant sätt att den inte kräver en säkerhetsanslutning till elektrisk jord.

Förvaring

Din enhet har noggrant kontrollerats och förpackats före leverans. När du packar upp den, kontrollera att alla delar finns med och förvara förpackningen oåtkomligt för barn. Vi rekommenderar att du behåller kartongen under garantiperioden, så att din enhet är perfekt skyddad i händelse av reparation eller garanti.

WEEE-direktivet

Denna märkning anger att denna produkt inte får kastas tillsammans med annat hushållsavfall inom EU. Återvinn den på ett ansvarsfullt sätt för att främja en hållbar återanvändning av materialresurser. För att återlämna din använda enhet, använd retur- och insamlingssystemen eller kontakta återförsäljaren där produkten köptes.

Endast avsedd för inomhusbruk i EU:s medlemsländer och EFTA-länderna.

AT BE BG CH CY CZ DE DK EE ES FI FR GR HR HU IE IS IT LI LT LU LV MT NL NO PL PT RO SI SK SE TR UK (NI)

Stöd

Vanliga frågor, manualer, hjälp och support:

tv.mythomson.com/support

Säkerhetsinformation

Vid extrema väderförhållanden (storm, blixtnedslag) och långa inaktivitetsperioder (semester) ska produkten kopplas bort från elnätet.

Nätkontakten används för att koppla bort bildskärmen från elnätet och den måste därför vara lätt att använda. Om bildskärmen inte är elektriskt frånkopplad från elnätet kommer enheten fortfarande att dra ström i alla situationer, även om produkten är i standby-läge eller avstängd.

Viktigt: Läs igenom dessa instruktioner helt och hållet innan du installerar eller använder produkten.

2 VARNING

Denna apparat är avsedd att användas av personer (inklusive barn) som har förmåga/erfarenhet av att använda en sådan apparat utan uppsikt, såvida de inte har fått uppsikt eller instruktioner om hur apparaten ska användas av en person som ansvarar för deras säkerhet.

- Placera inte denna produkt nära eller över elektriska värmare eller element, eller på platser som utsätts för direkt solljus.
- Placera inte värmealstrande föremål (t.ex. ljus, askkoppar, rökelse, brandfarlig gas eller explosiva ämnen) i närheten av produkten.
- Placera inte vattenfyllda behållare på bildskärmen eftersom det kan leda till brand eller elektriska stötar.
- Utsätt inte produkten för oljiga ämnen eller kemiska medel, eftersom detta kan orsaka korrosion av produktens hölje.
- Utsätt inte produkten för regn eller i närheten av vatten (t.ex. badkar, handfat, diskbänk, tvättställ, våt källare, pool).
- Om produkten blir blöt av misstag, inte fungerar normalt, särskilt om den avger något ovanligt ljud eller lukt, dra omedelbart ut kontakten ur eluttaget och kontakta en auktoriserad återförsäljare eller servicecenter för ytterligare hjälp.
- När du rengör bildskärmen ska du använda en torr, mjuk trasa som inte innehåller brandfarliga ämnen. Koppla ur nätkabeln eller nätadaptern före rengöring.
- Överbelasta inte vägguttag, förlängningsladdar eller inbyggda eluttag eftersom detta kan leda till brand eller elektriska stötar.
- Nätkabeln eller nätadaptern ska placeras på en plats där den inte kan trampas på eller klämmas av föremål ovanför eller bredvid den, och särskild uppmärksamhet ska ägnas åt ledningarna vid kontakten, vid de integrerade bekvämlighetskontakterna och vid bildskärmens uttag.
- Innan du ansluter nätkabeln till nätadaptern eller bildskärmens strömgränssnitt (beroende på den aktuella produkttypen) ska du kontrollera att din lokala strömförsörjning uppfyller kraven för nätadapterns eller bildskärmens ingångsspänning. Rör inte vid insidan av produkten för att undvika elektriska stötar. Endast kvalificerade tekniker får öppna locket till denna produkt.
- Nätkabelns stickkontakt ska vara lättåtkomlig. Placera inte bildskärmen, möbler etc. på nätsladden. En skadad nätsladd/kontakt kan orsaka brand eller elektriska stötar. Hantera nätsladden i kontakten, dra inte ur bildskärmen genom att dra i nätsladden. Rör aldrig nätsladden/kontakten med våta händer eftersom det kan orsaka kortslutning eller elstötar. Gör aldrig en knut på nätsladden eller knyt ihop den med andra sladdar. Om den är skadad måste den bytas ut och detta får endast göras av kvalificerad personal.
- Placera ALDRIG bildskärmen på tyg eller annat material som kan finnas mellan bildskärmen och stödjande möbler.
- Ställ inte bildskärmen på golvet eller lutande ytor.
- Om du planerar att lämna monitorn oanvänd under en längre tid, eller om du ska vara borta från hemmet (särskilt om det finns barn, äldre eller personer med funktionshinder som lämnas ensamma), se till att dra ut strömkontakten eller nätadaptern från vägguttaget.
- Ansamlad damm kan orsaka gnistor och värme från nätkabeln eller nätadaptern eller försämra nätkabelns eller nätadapterns isolering, vilket kan leda till elektriska stötar, läckage eller brand.
- När du har flyttat bildskärmen från en kall miljö till ett varmt utrymme ska du låta den stå en stund innan du slår på den så att eventuell kondens inuti bildskärmen kan försvinna helt och torka.

- Om du planerar att installera den här produkten i dammiga miljöer, miljöer med hög eller låg temperatur, hög luftfuktighet, miljöer som innehåller kemikalier eller miljöer som används dygnet runt (t.ex. flygplatser eller tågstationer) bör du kontakta ett auktoriserat servicecenter för ytterligare hjälp. Annars kan bildskärmen skadas allvarligt.
- Barn får inte klättra på denna produkt.
- Installera inte produkten på en instabil plats, t.ex. en vinglig hylla, ett sluttande golv eller en plats som utsätts för yttre vibrationer.
- Sätt försiktigt fast fötterna/stativet på produkten. Om stativet är försett med skruvar, dra åt skruvarna ordentligt för att förhindra att bildskärmen lutar. Dra inte åt skruvarna för hårt.
- Ställ inte bildskärmen på golvet eller lutande ytor.
- För att undvika kvävningsrisk ska plastpåsar förvaras utom räckhåll för spädbarn, barn och husdjur.

ÖVER ALLT - Låt ALDRIG någon, särskilt inte barn, trycka eller slå på skärmen, trycka in något i hål, slitsar eller andra öppningar i höljet.



ANVÄNDARNAS RÅD

Baserat på lagstiftningsdekret nr. 49 daterad 14 mars 2014

"Genomförande av direktiv 2012/19/EU om avfall som utgörs av eller innehåller elektrisk och elektronisk utrustning (WEEE)"

Denna märkning anger att denna produkt inte ska kastas tillsammans med annat hushållsavfall, men att den ska kastas separat från annat avfall. Användaren bör därför lämna in produkten med alla väsentliga komponenter till återvinningscentraler för elektriskt och elektroniskt avfall, eller återlämna produkten till återförsäljaren för att köpa en ny produkt av motsvarande typ, i förhållandet 1 till 1, eller 1 till 0 för produkter som har större sidolängder än 25 cm. Korrekt bortskaffande av din gamla apparat hjälper till att förhindra potentiella skador på miljön och människors hälsa och stöder materialåtervinning. Olagligt bortskaffande av produkten bör medföra administrativa sanktioner för användare baserat på lagdekret nr. 49 daterat den 14 mars 2014.

Driftstemperatur: -10°C~35°C

Denna utrustning överensstämmer med de gränsvärden för strålningsexponering som anges för en okontrollerad miljö. Denna utrustning ska installeras och användas med ett minsta avstånd på 20 cm mellan radiatorn och din kropp.



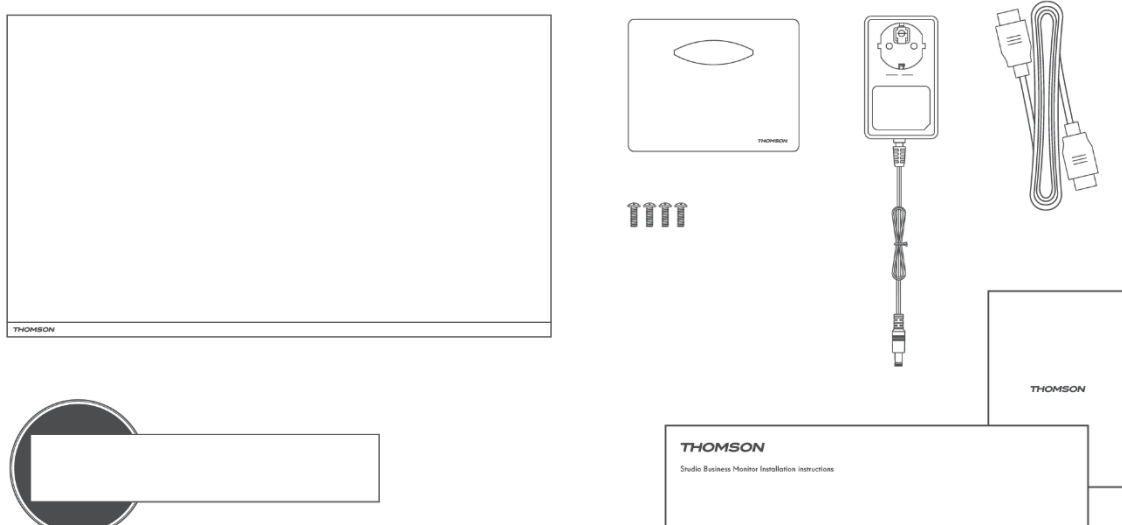
Careca Italia SpA försäkrar att denna produkt uppfyller kraven i direktiv 2014/30/EU, direktiv 2014/35/EU, direktiv 2009/125/EG, direktiv (EU) 2017/1369, direktiv 2011/65/EU och efterföljande uppdateringar.

Den fullständiga texten till EU:s försäkran om överensstämmelse finns tillgänglig online.

3 Förpackningar

1. Kontrollera att alla delar ingår i din monitoruppsättning. Om något saknas, vänligen kontakta din återförsäljare i god tid.
2. Artikelns färg och form kan variera beroende på modell.
3. De medföljande kablarna kan variera beroende på vilken produkt som köpts.

Manuell	Guide för snabb start	Garantikort
Kabel	HDMI-kabel	Gäller endast monitorer med HDMI-portar. Alla modeller levereras inte med en HDMI-kabel, utan detta tillbehör kan köpas separat.
Övriga	Adapter	

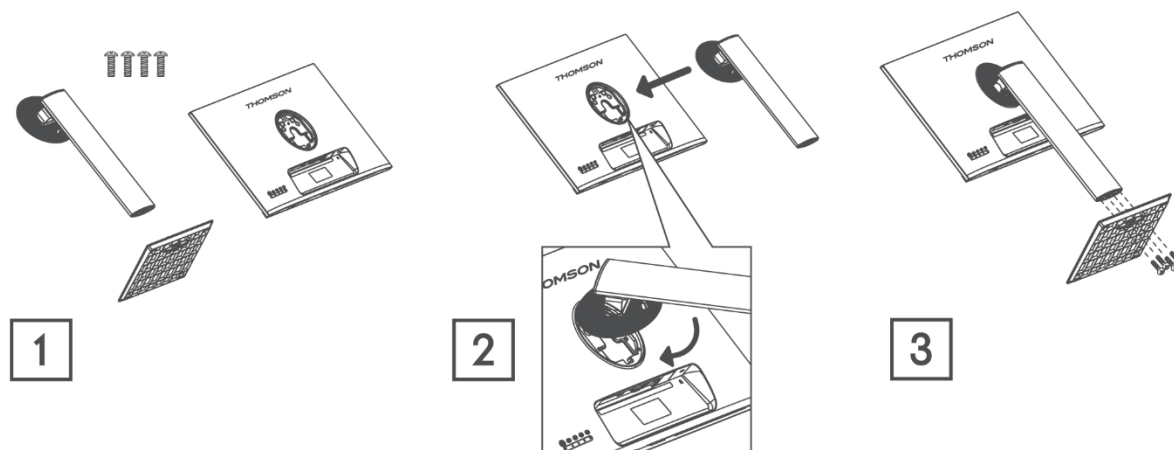


4 Installation av basen

Anvisningar om hur du packar upp monitorn finns i Quick Installation Guide (QIG).

Montera TV:n på en plan yta och lägg den på en trasa.

(*Skärmens funktioner kan variera beroende på modell, den faktiska produkten ska gälla)



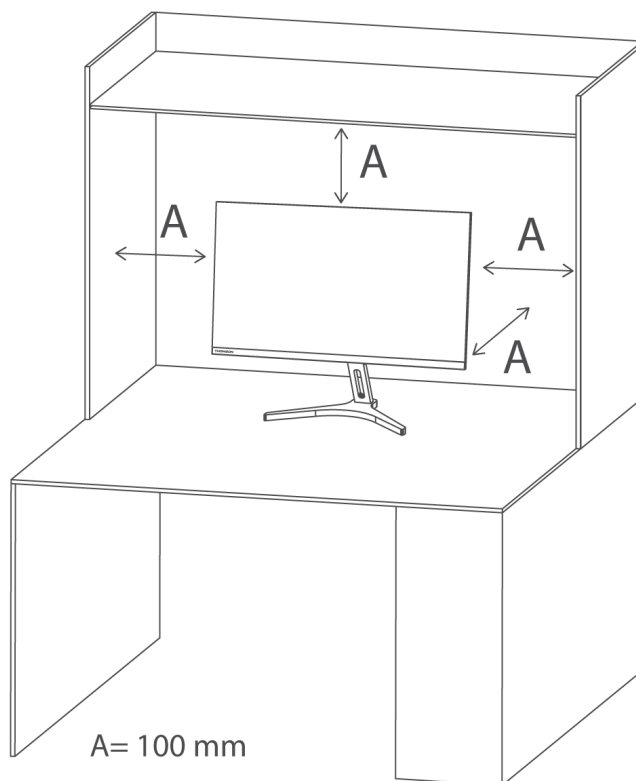
5 Bärning och lyftning av monitorn

För att garantera en säker transport av bildskärmen och förhindra repor eller skador, följ dessa anvisningar oavsett form och storlek.

- Innan du flyttar bildskärmen ska du lägga den i originallådan/förpackningen.
- Koppla bort nätsladden och andra kablar innan du utför någon åtgärd med monitorn.
- Håll stadigt i bildskärmens undersida och sida. Håll inte i själva panelen.
- Se till att skärmen inte är vänd mot vassa föremål och att den är placerad på säkert avstånd från andra material som kan skada den.
- För att monitorn ska kunna flyttas på rätt sätt, se till att den är i upprätt läge och inte ligger på sidan.

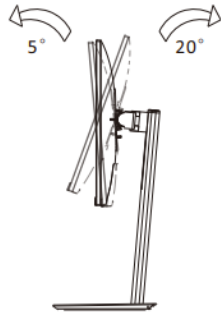
6 Montering på bordet

Placera bildskärmen i upprätt läge på bordet efter att den har monterats. Monitorn måste placeras minst 100 mm från väggarna för att säkerställa tillräcklig ventilation.

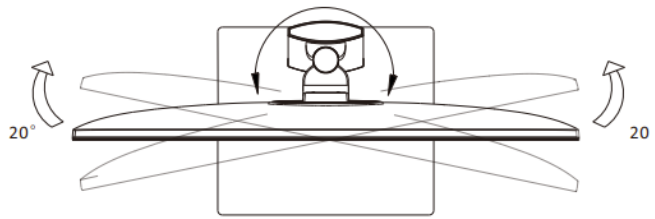


7 Justera vinkeln

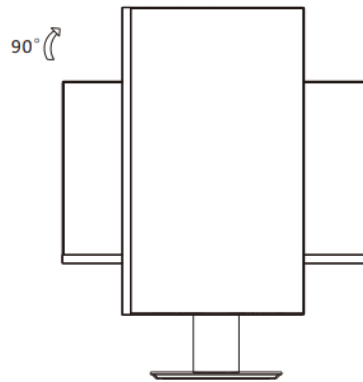
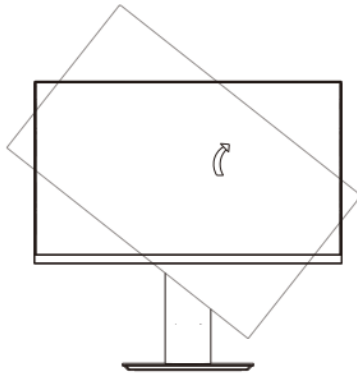
- Ritningar är endast avsedda som referens och hänvisas till den faktiska monitorn.
- Skärmens vinkel kan justeras 5° framåt och 15° bakåt för att få en bekväm vinkel.
- Var försiktig så att du inte rör eller trycker på skärmytan när du justerar vinkeln på monitorn.



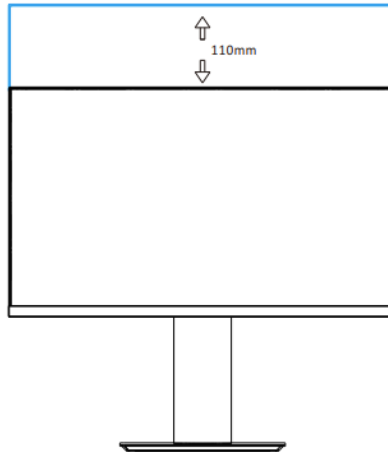
Tilt angle of the monitor head: 5°~20°



Swivel angle of the monitor head: L20°, R20°



Pivot angle of the monitor head: 90°

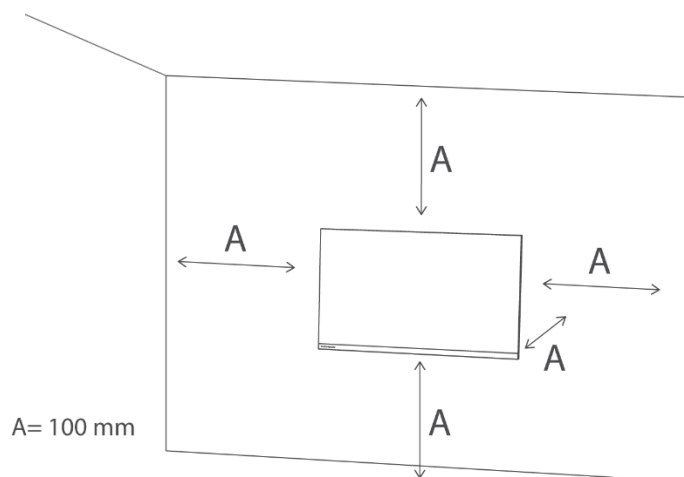


Height adjustment monitor head: 0-110 mm

8 Montering på vägg

Monitorn uppfyller specifikationerna för väggmonteringsplattan eller andra kompatibla enheter.

Monitorn ska installeras med minst 100 mm utrymme på varje sida av monitorn och 100 mm från väggen för att säkerställa tillräcklig ventilation. Skruvarna, monitorplattan eller andra kompatibla enheter måste vara VESA-certifierade och användas i enlighet med VESA-standarderna.



Obs: Väggh monteringsplatta eller andra kompatibla enheter levereras **inte i** förpackningen tillsammans med monitorn.

9 Kabelanslutning

Beroende på produktmodell kan konfigurationsinformationen på bildskärmens baksida variera.

Läs igenom följande information innan du ansluter produkten.

1. Innan du ansluter produkten ska du kontrollera de två kontakterna på den medföljande signalkabeln och formen och placeringen av kontakterna på produkten och de externa enheterna.
2. Innan du ansluter produkten, kontrollera att nätsladden inte är böjd eller skadad.
3. Anslut nätsladden till produkten och koppla in den i ett vägguttag. Om du märker att produkten fungerar onormalt ska du omedelbart dra ur kontakten och kontakta din återförsäljare.
4. När du har anslutit produkten bör du läsa igenom bruksanvisningen för att bekanta dig med produktens funktioner, försiktighetsåtgärder och annan information som behövs för att använda produkten på rätt sätt.

HDMI	HDMI: Använd en HDMI-kabel för att ansluta produktens HDMI-port till HDMI OUT-porten på en annan enhet som du vill ansluta.	Hörlurar	Earphone OUT: Använd en hörlursplugg för att ansluta till Earphone OUT-uttaget.
Typ C	Typ-C: Använd en Type-C-kabel för att ansluta till Type-C-uttaget	DC IN	DC IN 12V: Använd den medföljande adaptern för att ansluta porten. Observera att denna port endast stöder 12V. Kontakta ett auktoriserat servicecenter om du inte har en originaladapter.



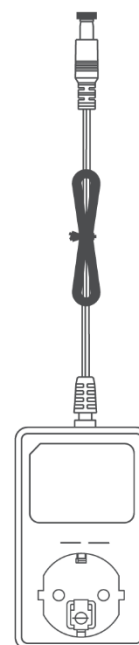
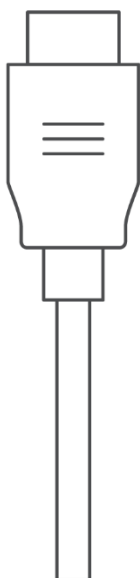
HDMI



USB-C
2.5W

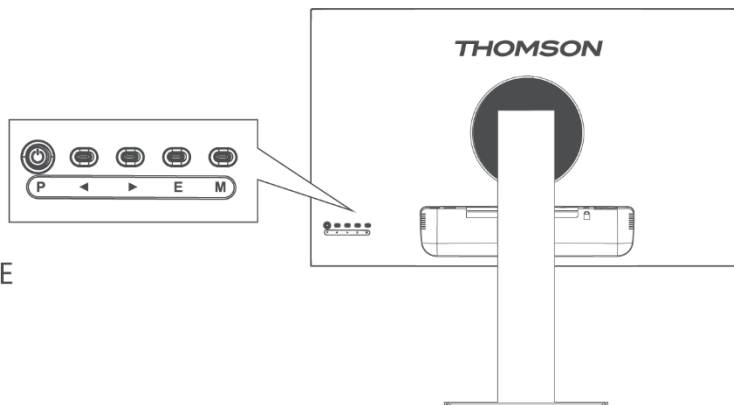


Power Adapter

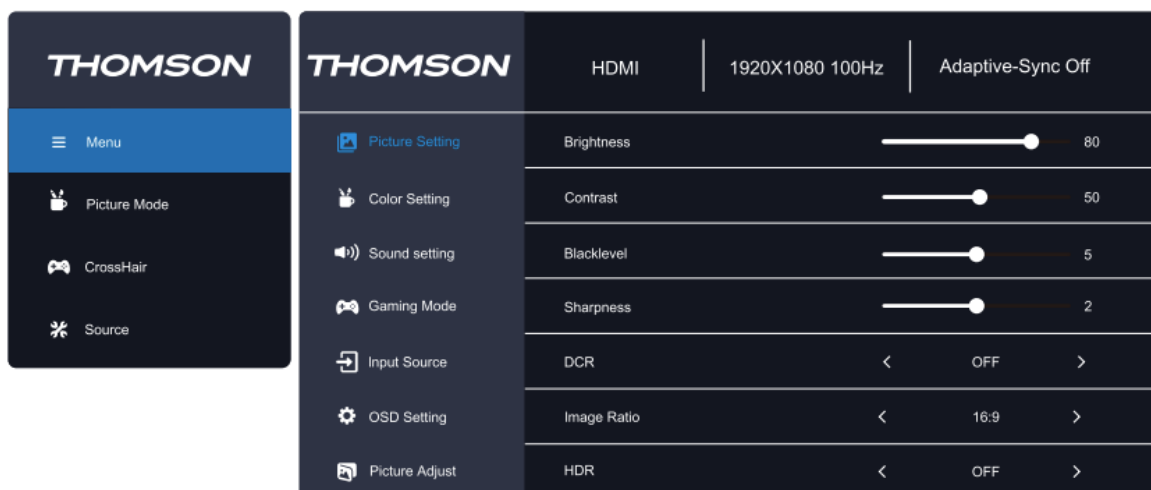


10 Panelstyrning

- P** STANDBY/POWER OFF/ON
- ◀** UP/BRIGHTNESS
- ▶** DOWN/VOLUME
- E** EXIT MENU/SELECT SOURCE
- M** MENU/SELECT



11 Använda OSD-meny (On-Screen Display)



1. För att visa OSD-meny, tryck på knappen märkt "M" på baksidan av monitorn.
2. För att navigera i menyn, tryck på höger-/vänsterknapparna.
3. Tryck på gravyrknappen M för att välja inställningsfliken.
4. För att justera inställningarna, välj en genom att trycka på graveringsknappen M och använd höger/vänsterknapparna för justering.
5. För att gå tillbaka till föregående meny, tryck på gravyrknappen E.
6. För att lämna OSD-meny, tryck på graveringsknappen E tills du avslutar.

Huvudmeny	Undermeny	Alternativ	Beskrivning
Bildinställning	Ljusstyrka	0-100	Justera skärmens ljusstyrka
	Kontrast	0-100	Justera displayens kontrast
	Svart nivå	0-10	Justera den svarta färgens djup
	Skärpa	0-4	Justera skärpan på skärmen
	DCR	På/Av	Aktivera/avaktivera DCR-funktionen (Dynamic Contrast Ratio)
	HDR	På/Av	Slå på/av HDR (High-Dynamic Range)
	Bildförhållande	Auto/16:9/4:3	Ställa in bildskärmens bildförhållande
Färginställning	Bildläge	Energy Star/Standard/ Film/Office/FPS/ RTS/Racing/sRGB	Välj förinställt bildläge
	Gamma	Av/1,8/2,0/2,2/2,4	Justera bildskärmens gamma-nivå
	Lågt blått ljus	Off/Weak/Middle/ Stark	Justera nivån för blått ljus på displayen
	Färgtemperatur	Varm/användare/ Sval/Normal	Justera displayens färgtemperatur
	Röd	0-100	Anpassa RGB-parametrar
	Grön	0-100	
	Blå	0-100	
Ljudinställning	Volym	0-100	Justera ljudvolymen
	Mute	På/Av	Inaktivera eller aktivera ljudutgången
Gaming-läge	Adaptiv synkronisering	På/Av	
	Svarstid	Off/Fast/Extreme	
	MPRT		
	CrossHair	Av/CH1/CH2/ CH3/CH4	
	Timer	Av/15:00/30:00/ 45:00/60:00	
	Uppdateringsfrekvens	Off/Topp- vänster/Topp- höger/Botten-	

		vänster/Bottenhöger	
Ingångskälla	Auto	På/Av	Gör att monitorn automatiskt kan växla till den senaste aktiva ingången
	Välj ingång	HDMI/VGA	Välj monitorns ingång
OSD-inställning	Språk	Engelska Spanska Franska Italienska Tysk Ungerska Portugisiska	Ställa in OSD-menyspråk
	H.Position	0-100	Justera den horisontella positionen för OSD
	V.Position	0-100	Justera den vertikala positionen för OSD
	Tidsgräns	0-60	Ställ in hur länge OSD ska vara aktivt i sekunder
	Öppenhet	0-100	Justera värdet för OSD-transparens
	DDC/CI	På/Av	Gör att din enhet kan styra inställningarna för displayen
	Återställning	N/A	Återställ bildskärmens konfigurationer

12 Tips för miljövänlig användning av Thomson-bildskärmen

Följ dessa enkla miljövänliga metoder för att minska energiförbrukningen och minimera miljöpåverkan när du använder din Thomson-bildskärm:

- **Aktivera energisparläge:** Aktivera bildskärmens **Eco-läge** för att minska energiförbrukningen när bildskärmen inte används. Denna inställning hjälper till att dämpa ljusstyrkan och spara energi under inaktiva perioder.
- **Justera ljusstyrka och kontrast:** Sänk inställningarna för ljusstyrka och kontrast till en bekväm nivå. Detta minskar inte bara energianvändningen utan förlänger också bildskärmens livslängd.

- **Stäng av när den inte används:** Stäng alltid av monitorn när du har använt den, särskilt under längre perioder av inaktivitet. Alternativt kan du ställa in ett kortare **viloläge** eller en timer för automatisk avstängning.
- **Koppla ur vid inaktivitet:** Koppla ur bildskärmen när den inte används under längre perioder, t.ex. under semestrar eller längre frånvaro. På så sätt undviker du fantomströmförbrukning.
- **Korrekt avfallshantering:** När bildskärmen är uttjänt ska du återvinna den på ett ansvarsfullt sätt genom att lämna in den på en anvisad samlingsplats för elektroniskt avfall, i enlighet med **WEEE-direktivet**. Detta säkerställer korrekt avfallshantering och stöder hållbar återanvändning av material.

13 Övriga

Plug and Play-funktioner:

Denna monitor kan installeras på alla kompatibla Plug and Play-system.

Samspelet mellan bildskärmen och datorsystemet ger optimala driftsförhållanden och bildskärmsinställningar.

I de flesta fall kommer bildskärmen att installeras automatiskt om inte användaren väljer en annan inställning.

Acceptabla döda pixlar:

Displayen i denna produkt är tillverkad med hjälp av en avancerad halvledarprocess med en noggrannhet på över 1 ppm (parts per million).

Men vissa pixlar kan vara för ljusa eller mörka vid visning av rött, grönt, blått eller vitt.

Använd gärna detta, eftersom kvaliteten är tillfredsställande.

Denna utrustning är IT-utrustning av klass B.

När användarens vinkel på skärmen ändras kan LED-ljus synas på kanten av produktens ram, men detta fenomen är inte skadligt för människokroppen och påverkar inte produktens egenskaper och prestanda.



För att undvika hörselskador bör du begränsa lyssningstiden till höga volymer.

VARNING

Placera aldrig bildskärmsenheten på en instabil plats. Monitorn kan falla och orsaka allvarliga personskador eller dödsfall. Många skador, särskilt på barn, kan undvikas genom att man vidtar enkla försiktighetsåtgärder som t.ex:

1. Använd skåp eller stativ som rekommenderas av tillverkaren av bildskärmsenheten.
2. Använd endast möbler som kan bära bildskärmen på ett säkert sätt.
3. Se till att bildskärmen inte hänger ut över kanten på stödmöblerna.

4. Placera inte bildskärmsenheten på höga möbler (t.ex. skåp eller bokhyllor) utan att förankra både möbeln och bildskärmsenheten i ett lämpligt stöd.
5. Placera inte bildskärmsenheten på tyg eller annat material som kan finnas mellan bildskärmsenheten och stödjande möbler.
6. Upplys barn om farorna med att klättra på möbler för att nå bildskärmen eller dess reglage.

Om din befintliga monitoruppsättning behålls och flyttas, bör samma överväganden som ovan tillämpas.

Väggmonterad skruv: 22-24 tum M4, 28-70 tum M6, 75 tum M8

Obs: Häng inte i vinkel för att undvika risken att falla ned.

Obs: Vid användning av ett väggmonteringsstöd får installationshöjden inte överstiga 2 m.

Obs: Täck inte över ventilationsöppningar.

Obs: Denna utrustning är inte avsedd att användas på mjuka underlag (som sängkläder, filter etc.).

14 Felsökning

Svart skärm visas/det går inte att slå på produkten:

1. Kontrollera att strömadaptern är korrekt ansluten.
2. Kontrollera att nätadaptern är normalt ansluten till 100-240 V AC-uttaget.
3. Kontrollera om kabelinformationen för signaldetektering visas på skärmen, kontrollera kabelanslutningen mellan det anslutna systemet och den här monitorn.
4. Olika ingångar:
 - a. Kontrollera om Type-C-ingången är vald som källa om du ansluter Type-C-kabeln efter att det anslutna systemet har slagits på.
 - b. Kontrollera om HDMI-ingången är vald som källa om du ansluter HDMI-kabeln efter att det anslutna systemet har slagits på. Koppla bort och återanslut HDMI-kabeln medan du använder det anslutna systemet. Skärmen kanske inte visar en bild eftersom vissa grafikkort inte kan mata ut en signal. I så fall måste du starta om det anslutna systemet efter att du har anslutit HDMI-kabeln och/eller uppdatera drivrutinerna för ditt grafikkort.
5. Om LED-lampan blinkar.
 - a. Bildskärmen är i viloläge. Flytta musen eller tryck på valfri tangent på tangentbordet för att väcka bildskärmen.

- b. Kontrollera att datorn är påslagen.
6. Om meddelandet "Ingen signal" visas ska du kontrollera om signalkabeln är korrekt ansluten.
 7. Om bilden visas felaktigt eller har en annan upplösning än bildskärmen ska du uppdatera grafikdrivrutinerna och återställa bildskärmens inställningar i OSD. Grafikdrivrutinerna beror på tillverkaren av din GPU. Besök en särskild webbplats för GPU-tillverkaren.
 8. Om bildskärmen behåller en bild ska du inte visa en statisk bild under en längre tid. Använd en skärmsläckare i stället.
 9. Om färgerna är onormala på din skärm ska du välja ett annat färgdjup. Gå till Kontrollpanelen > Display > Inställningar > Färgkvalitet i Windows OS eller gå till inställningarna för din dedikerade GPU. Inställningarna kan variera beroende på ditt operativsystem.
 10. Om de visade färgerna verkar instabila, kontrollera om signalkabeln är korrekt ansluten. Om problemet kvarstår ska du byta kabel och återställa inställningarna för grafikkortet.
 11. Om bildskärmen inte ger ifrån sig ljud via hörlursuttaget, kontrollera att anslutningen är korrekt eller försök att höja volymen. Om problemet kvarstår kan du gå till Kontrollpanelen > Maskinvara och ljud > ställa in bildskärmen som standardenhet. Inställningarna kan variera beroende på ditt operativsystem.

15 Tekniska specifikationer

	M24FB2Y14	M27FB5C14	M27FB7C14V	M24FG2Y14	M27QG5Y14
Driftspänning	100-240 V, 50-60 Hz	100-240 V, 50-60 Hz	100-240 V, 50-60 Hz	100-240 V, 50-60 Hz	100-240 V, 50-60 Hz
DC-adapter Specifikationer (utgång)	12 V/2A, 24W	12 V/3A, 36W	24 V/5A, 120W	12 V/3A, 36W	12 V/5A, 60W
Visa frekvens	100 Hz	100 Hz	100 Hz	180 Hz	180 Hz
Effekt för ljudutgång	nej	2 x 2	2 x 2	2 x 2	2 x 2
Strömförbrukning (W)	20	31	31	31	55
Nätverksansluten strömförbrukning i standby (W)	< 0,5	< 0,5	< 0,5	< 0,5	< 0,5
Vikt (kg)	2.52	6.13	6.41	3.17	6.41
Monitorns mått LxBxH (med stativ) (mm)	538 x 191 x 406	613 x 200 x 544	614 x 200 x 553	539 x 424 x 196	612 x 545 x 236
Monitorns mått LxBxH (utan stativ) (mm)	538 x 43 x 319	613 x 53 x 364	614 x 49 x 365	614 x 49 x 365	612 x 363 x 58
Display	24"/60 cm	27"/69 cm	27"/69 cm	24"/60 cm	27"/69 cm
Skärmupplösning	1920x1080 (FHD)	1920x1080 (FHD)	1920x1080 (FHD)	1920x1080 (FHD)	2560 x 1440 (QHD)

15.1 Landsbegränsningar

Endast avsedd för inomhusbruk i EU:s medlemsländer och EFTA-länderna.

AT	B	B	C	C	C	D	D	EE	ES	FI	F
G	E	G	H	Y	Z	E	K	LU	LV	M	R
R	H	H	IE	IS	IT	LI	LT	STORBRITAN	(N	T	N
N	R	U	R	SI	S	S	T	NIEN	I)		L
EJ	P	P	O		K	E	R				
	L	T									

15.2 Licens



Med reservation för ändringar. Som en följd av kontinuerlig forskning och utveckling kan tekniska specifikationer, design och utseende på produkterna ändras. Termerna HDMI och HDMI High-Definition Multimedia Interface samt HDMI-logotypen är varumärken eller registrerade varumärken som tillhör HDMI Licensing Administrator, Inc. i USA och andra länder. Alla rättigheter förbehålls. Alla produktnamn är varumärken eller registrerade varumärken som tillhör sina respektive ägare. ©2024 StreamView GmbH, Franz-Josefs-Kai 1, 1010 Wien, Österrike. Denna produkt har tillverkats och sålts under ansvar av StreamView GmbH. THOMSON och THOMSON-logotypen är varumärken som används under licens av StreamView GmbH - mer information finns på www.thomson-brand.com.